



Представительство в России:
www.kampfer.ru info@kampfer.ru

УЛИЧНЫЕ ДЕТСКИЕ СПОРТИВНЫЕ КАЧЕЛИ

Kämpfer Fly



РУКОВОДСТВО ПО СБОРКЕ И ЭКСПЛУАТАЦИИ

г. Москва

Настоящее руководство служит для ознакомления с правилами сборки, безопасной эксплуатации, транспортировки и хранения.

1. НАЗНАЧЕНИЕ И ТЕХНИЧЕСКИЕ ХАРАКТЕРИСТИКИ

Уличный комплекс-качели **Kampfer Fly** (далее по тексту Комплекс) предназначен для занятий физическими упражнениями на уличных площадках (дачных участках) детьми старше 4-х лет. Общая нагрузка на Комплекс не должна превышать 100 кг.

Комплекс представляет собой сборно-разборную каркасную конструкцию на основе деталей из дерева, каждая стойка модели вкапывается в землю и бетонируется-цементируется на Ваш выбор.

Основные технические характеристики приведены в таблице:

Таблица 1

Параметр		Значение
Габаритные размеры	длина, м	2,0
	ширина, м	2,8
	высота, м	2,35
Вес брутто модели «Гнездо среднее», кг		73,75
Вес брутто модели «Гнездо большое», кг		77,2
Максимальная нагрузка, кг		100
Минимальный возраст ребенка, лет		4
Срок службы, лет (не менее)		5

Обратите Внимание! Сборку и установку Комплекса должны осуществлять не менее 2-х взрослых человек.

Не рекомендуется размещать комплекс вблизи стен и углов помещений, предметов садовой мебели и других преград.

Для сборки комплекса Вам понадобятся отвертка и разводной гаечный ключ.

Для установки комплекса Вам понадобятся лестница-стремянка высотой не менее 1,5 метров, строительный уровень длиной не менее 1 м, лопата, песок, бетон или цемент.



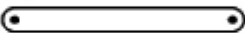
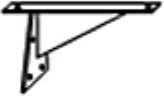




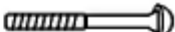






Во избежание механических повреждений комплектующих элементов детского спортивного комплекса сборка и разборка крепежных деталей, закрутка-раскрутка саморезов, шурупов, винтов должна производиться без применения электроинструментов (шуруповёрты и т.д.).

В связи с постоянной работой над совершенствованием выпускаемой продукции возможны изменения, не отраженные в настоящем руководстве. Внесенные изменения не ухудшают потребительских свойств продукции.

2. КОМПЛЕКТНОСТЬ

Основная комплектность деталей комплекса **Kampfer Fly** приведена в таблице 2.

Таблица 2

<p>1.</p>  <p>4x</p>	<p>2.</p>  <p>1x</p>	
	<p>3.</p>  <p>2x</p>	<p>4.</p>  <p>2x</p>
	<p>5.</p>  <p>2x</p>	<p>6.</p>  <p>4x</p>
<p>7. 10*120</p>  <p>4x</p>	<p>8. 10*110</p>  <p>8x</p>	<p>9. 10*90</p>  <p>6x</p>
<p>10.</p>  <p>22x</p>	<p>11.</p>  <p>20x</p>	<p>12. 10*90</p>  <p>4x</p>
<p>13.</p>  <p>2x</p>	<p>15.</p>  <p>1x</p>	
<p>14.</p>  <p>2x</p>		

3. ПОДГОТОВКА К ЭКСПЛУАТАЦИИ И СБОРКА

3.1. Освободите комплектующие детали от упаковки и разложите комплектующие детали на ровной поверхности. Убедитесь, что комплектность поставки совпадает с паспортными данными (таблица 2).

3.2. Соберите перекладину для качелей (№6) с боковыми стойками (№1), соедините стойки распорной перекладиной (№3), с каждой стороны. Закрепите конструкцию между собой при помощи крепежных элементов согласно схеме №1.

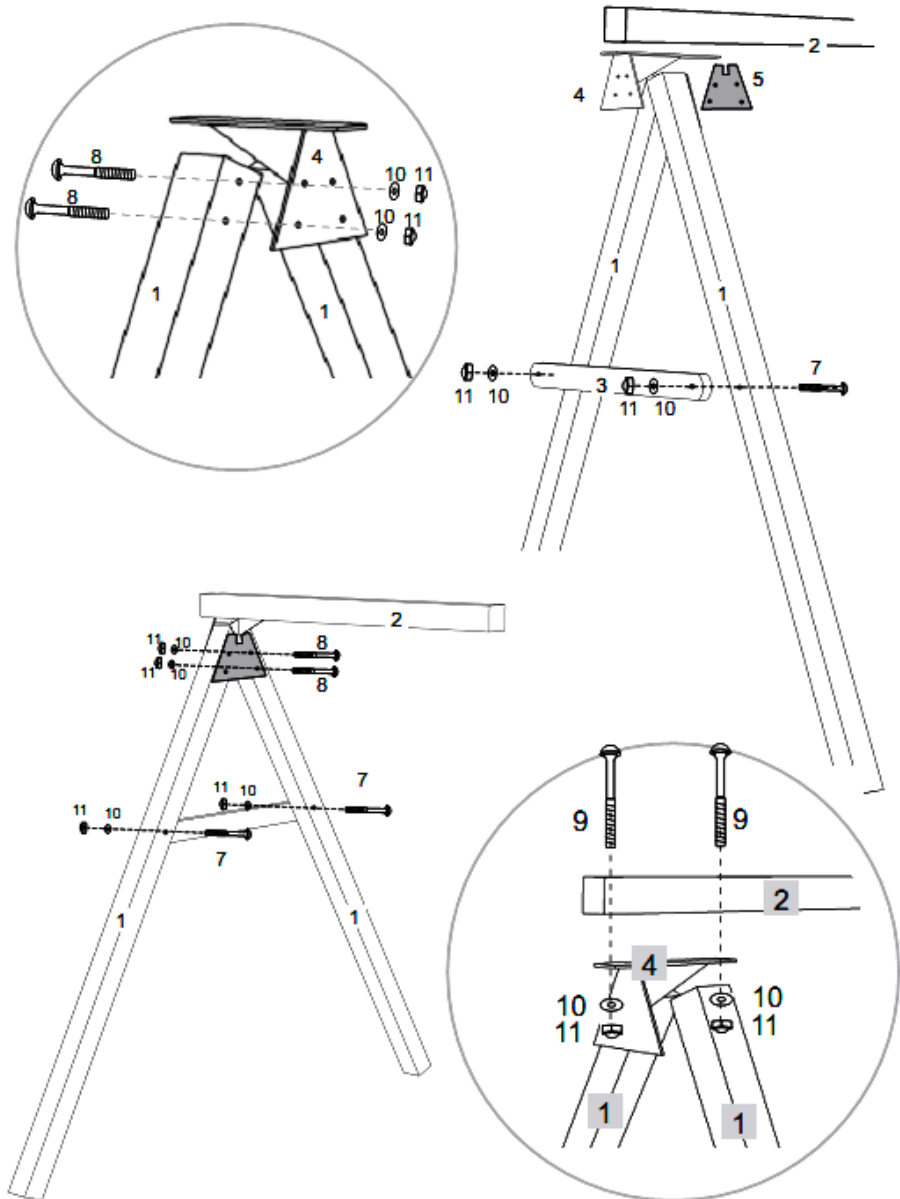


Схема 1

3.3. Соберите 4 закладных (№6) с нижними стойками (№1) собранного Комплекса. И закрепите конструкцию между собой при помощи крепежных элементов по схеме 2.

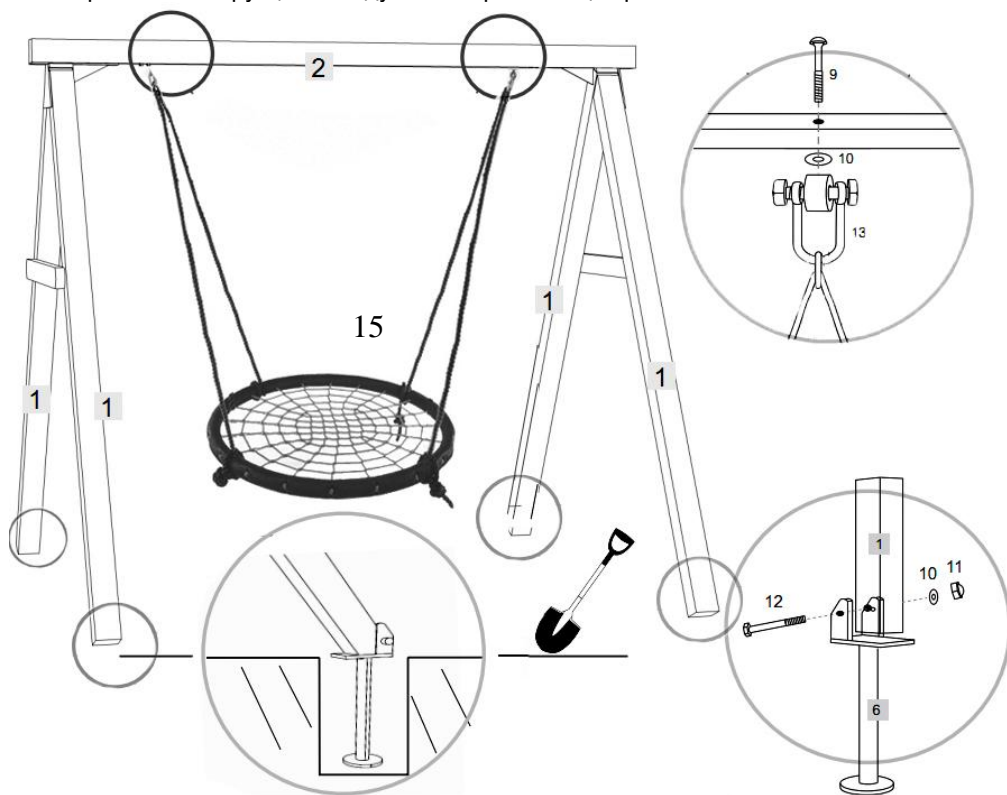


Схема 2

3.4. Установите на верхнюю перекладину (№2) крепления качелей (№13), с каждой стороны. И закрепите при помощи крепежных элементов по схеме 2.

3.5. Установите Комплекс в подготовленные ямы, проверьте горизонтальность балки для качелей с помощью строительного уровня, забетонируйте опоры (бетон В15; $V=0,09$ м³, С – бетон, В – песок).

Вертикальность установки Комплекса контролировать с помощью отвеса.

3.6. Соберите и установите качели «Гнездо» с тросами (№15). Для подвеса качелей используйте комплект карабинов (№14).

Внимание! Перед началом использования дождитесь, пока бетон высохнет полностью. После чего испытайте надежность установки Комплекса и элементов навесного оборудования под весом взрослого человека.

Также периодически, не реже 1-го раза в месяц, рекомендуется проверять надежность установки Комплекса и всех элементов навесного оборудования.

5. ИНСТРУКЦИЯ ПО ЭКСПЛУАТАЦИИ И ОБСЛУЖИВАНИЮ

Суммарная нагрузка на Комплекс не должна превышать 100 кг.

При проведении занятий на Комплексе во избежание ушибов и травм рекомендуется обеспечить ударопоглощающее покрытие (песок, резиновая крошка и т.д.).

Занятия детей на Комплексе допускаются только под наблюдением взрослого человека. Допускается занятие лишь 1 ребенка на Комплексе одновременно.

Ежедневно перед началом занятий необходимо:

- провести проверку надежности устойчивости стойки путем бокового раскачивания. Смещение верхних и нижних опор НЕ ДОПУСКАЕТСЯ. При необходимости произведите распор стойки выкручиванием распорных болтов и с последующей затяжкой контр-гаек.

- провести осмотр конструкций Комплекса и пластиковых защитных элементов на предмет комплектности, целности и устойчивости.

- провести проверку надежности связи узловых элементов шнура на катушках и кольцах, убедиться в отсутствии перетирания и повреждения волокон троса качелей, и надежности всех крепежных элементов. Проверка надежности узловых элементов проводится под весом взрослого человека.

- установить расстояние от веревок до вертикальных стоек Комплекса минимум 10 см.

Периодически, не реже 1-го раза в месяц, необходимо проверять затяжку крепежных узлов и резьбовых соединений Комплекса и устойчивость всех креплений.

6. РЕГИСТРАЦИОННЫЕ ОТМЕТКИ

Настоящий Комплекс изготовлен и упакован

« ____ » _____ 20__ г.

Упаковщик _____ / _____

 Подпись Фамилия И.О.

Отметка контроля:

Дата продажи « ____ » _____ 20__ г.

Торговая организация _____

 м.п.

7. ГАРАНТИЙНЫЕ УСЛОВИЯ И ОБЯЗАТЕЛЬСТВА

При условии соблюдения покупателем требований настоящего руководства по эксплуатации, правил транспортировки, хранения, сборки производитель гарантирует надежность Комплекса в течение 12 месяцев со дня продажи, но не более 18 месяцев со дня изготовления.

Продавец несет ответственность за отсутствие механических повреждений до момента передачи оборудования Покупателю.

Претензии по внешнему виду и комплектации не принимаются, если Покупатель расписался в получении товара.

Отказ от товара при дистанционном способе продажи производится в течение 7 (семи) дней (Статья 26.1 п. 4 Федерального Закона О.З.П.П.) по адресу Продавца.

Изделие, подлежащее гарантийному ремонту, должно доставляться к Продавцу Покупателем.

Отправка из других городов производится транспортными компаниями за счет Покупателя.

ГАРАНТИЯ НЕ ДЕЙСТВИТЕЛЬНА В СЛЕДУЮЩИХ СЛУЧАЯХ:

1. Если поломка произошла по истечении гарантийного срока.
2. Дефект возник из-за неправильного использования комплекса при сверхсильных нагрузках.
3. Дефект возник при внешнем вмешательстве, неправильной сборке.
4. Комплекс используется не по назначению.
5. Если дефект вызван механическим воздействием и т.п.
6. При наличии механических повреждений – трещин, сколов, деформаций элементов конструкции и т.п.
7. При наличии признаков самостоятельного ремонта и изменений устройства изделия.
8. Гарантия не распространяется на изделия поврежденные при перевозке Покупателем или имеющие дефекты, причиненные стихийными бедствиями, авариями, домашними животными, насекомыми, вызванные нарушением правил хранения.
9. Гарантия не распространяется на канаты, тросы, пластмассовые части изделия, сменные и любые другие части изделия, имеющие естественный ограниченный срок службы.
10. Гарантия аннулируется при несоблюдении покупателем правил, приведенных в инструкции по эксплуатации изделия.
11. Гарантия не распространяется на товары, используемые в коммерческих целях.

**ООО «Кемфер» 109428, Россия, г. Москва,
1-ый Вязовский проезд, дом 4, офис 408
Телефон: +7 (495) 108-73-20
e-mail: info@kampfer.ru www.kampfer.ru**

**Адрес изготовителя:
428000, Россия, МО, Люберецкий район,
п.Красково, промзона «Мотяково» С2К4**

