

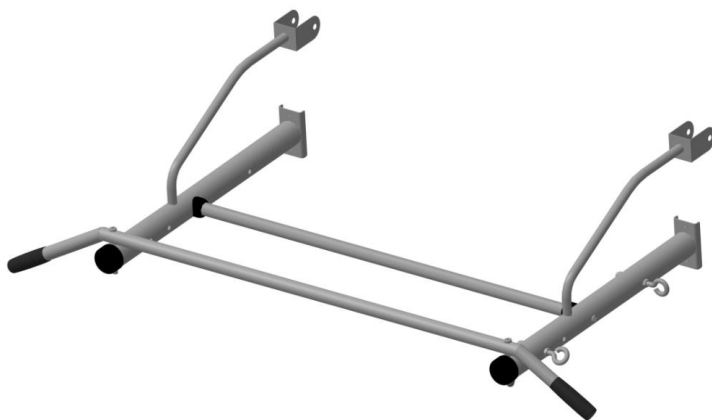


®

Представительство в России:
www.kampfer.ru info@kampfer.ru

Турник Kämpfer Stamford и Stamford Plus

для установки на деревянные ДСК
«KAMPFER»



ИНСТРУКЦИЯ ПО СБОРКЕ И ЭКСПЛУАТАЦИИ

Настоящее руководство служит для ознакомления с правилами сборки, безопасной эксплуатации, транспортировки и хранения.

1. НАЗНАЧЕНИЕ ИЗДЕЛИЯ

1.1 Турник Kampfner Stamford (далее по тексту Турник) используется в комплекте с детским спортивным комплексом «KAMPFNER» Helena (wall).

1.2 Турник предназначен для занятий физическими упражнениями, развивающими силу и координацию движений Вашего ребенка в домашних условиях. Допустимая нагрузка на Турник – не более 120 кг.

2. ОСНОВНЫЕ ТЕХНИЧЕСКИЕ ДАННЫЕ

2.1. Основные технические характеристики приведены в таблице 1.

Таблица 1

Нормируемые параметры	
Минимальный допустимый возраст ребенка, лет	4
Максимальная допустимая нагрузка, кг.	120
Вес нетто, не более, кг.	6
Срок службы, лет (не менее).	5

Внимание: Во избежание механических повреждений комплектующих Турника сборка, разборка и установка на детский спортивный комплекс должна производиться без применения электроинструментов (шуруповёрты, дрели и т. п. за исключением сверления отверстий в стойках).

3. ЭКСПЛУАТАЦИЯ КОМПЛЕКСА.

Занятия детей на КОМПЛЕКСЕ должны проводиться под наблюдением и страховкой взрослых.

Для развития силы и ловкости рекомендуем следующие упражнения на спортивных снарядах входящих в комплект модели **Stamford Plus**:

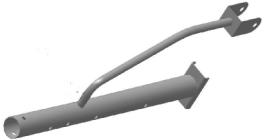










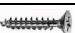





- На кольцах и трапеции– подтягивание, перевороты, раскачивание, тренировка брюшного пресса.
- На перекладине турника – подтягивание, жим на руках.
- Конкретные виды упражнений и объёмы нагрузки выбираются **после обязательной консультации со специалистами (спортивные тренеры, врачи).**

4. МЕРЫ БЕЗОПАСНОСТИ

Перед каждым занятием проверить надежность затяжки элементов крепежа. Запрещается использовать Турник в целях, не предусмотренных настоящим руководством.

5.КОМПЛЕКТНОСТЬ МОДЕЛИ

Таблица 2

№	название	вид	штук
1	кронштейн турника		2
2	ступень турника		1
3	перекладина турника		1
4	заглушка ДСК 05-022		2
5	винт М8х60		2
6	винт М8х80		2
7	болт меб. М10х50		2
8	гайка колпачковая М8		7
9	гайка колпачковая М10		2
10	шайба М8		14
11	шайба стопорная 8		2
12	саморез 3.5х25		4
13	гайка М8		5
14	винт-кольцо		5
15	карабин винтовой		1
НАВЕСНОЕ ОБОРУДОВАНИЕ входящее в комплект модели Stamford Plus*			
16	трапеция		1*
17	кольца		1*
18	Руководство по эксплуатации		1

Примечание: В связи с постоянной работой над совершенствованием выпускаемой продукции возможны изменения, не отраженные в настоящем руководстве. Внесенные изменения не ухудшают потребительских свойств продукции.

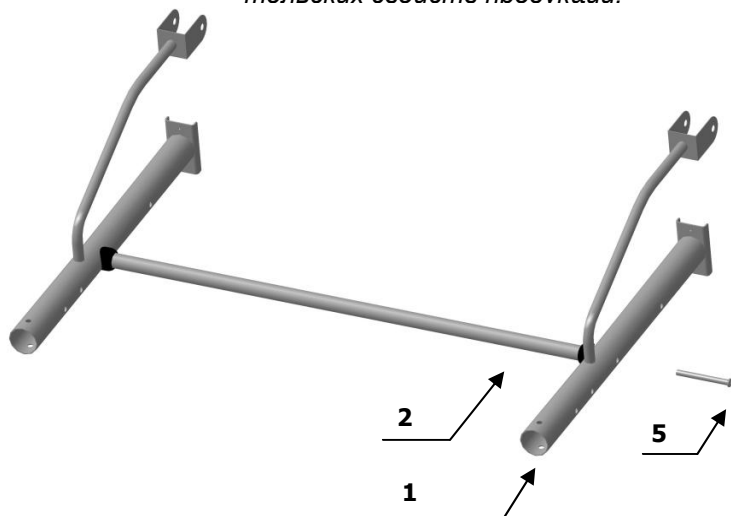


рисунок 1

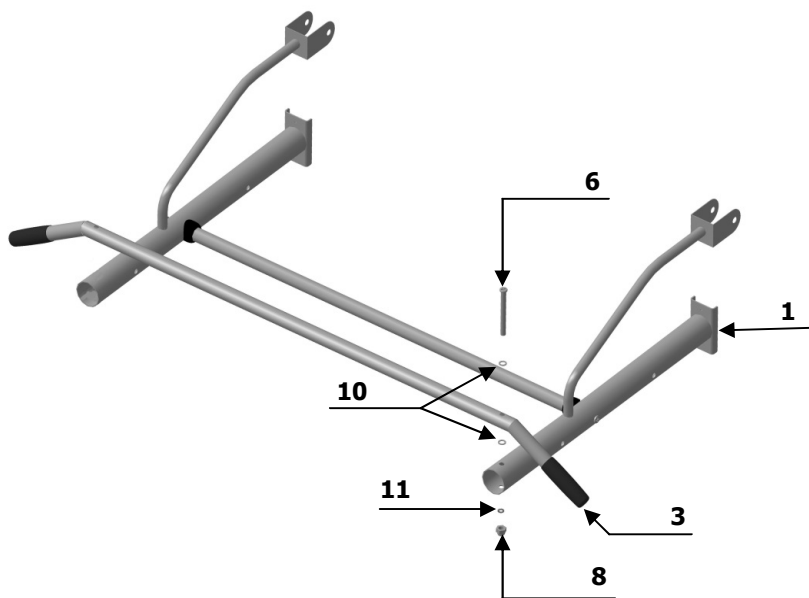


рисунок 2

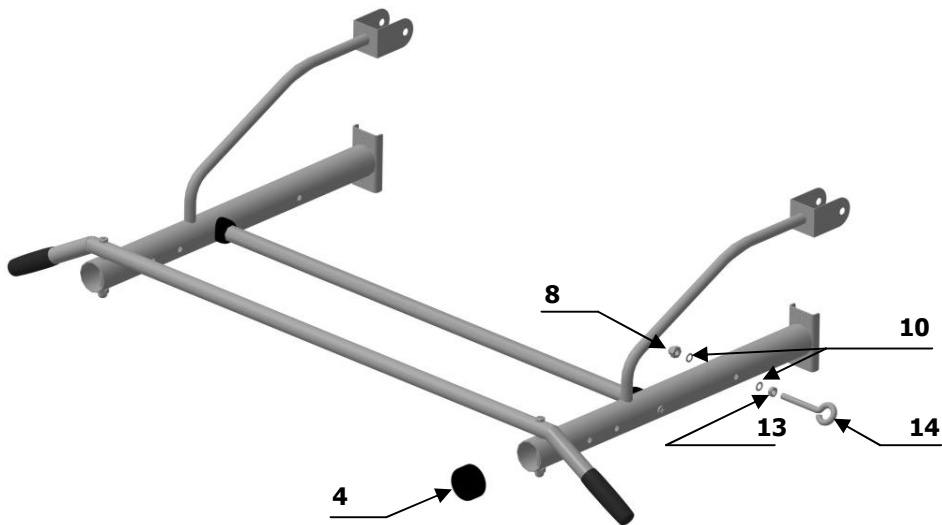


рисунок 3

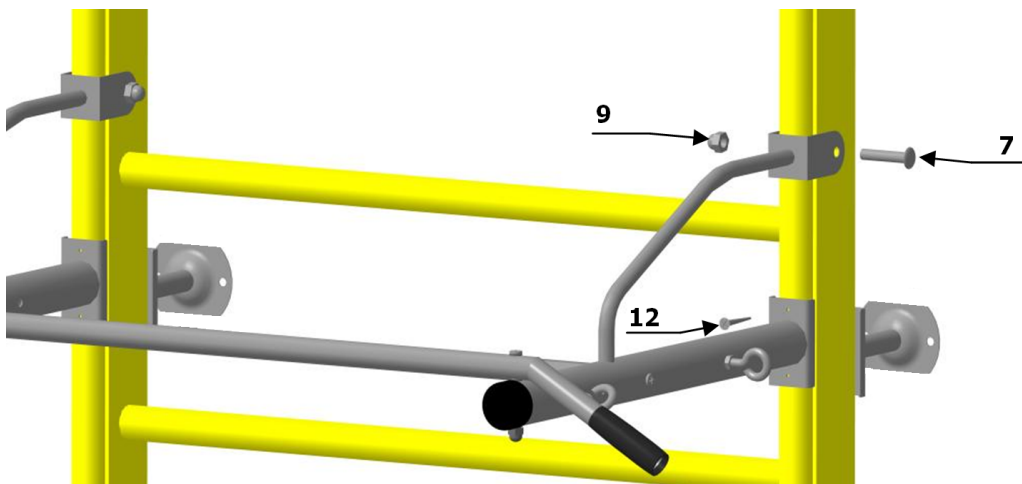


рисунок 4

6. ПОДГОТОВКА К ЭКСПЛУАТАЦИИ И СБОРКА

Освободите комплектующие детали от упаковки. Убедитесь, что комплектность поставки совпадает с паспортными данными. Сборку производите поэтапно, следуя рисункам 1-4 данного руководства.

После выравнивания и установки Турника на шведской стенке окончательно (до упора, сопротивления) затяните крепеж.

7. УСТАНОВКА НАВЕСНОГО ОБОРУДОВАНИЯ

входящих в комплект модели **Stamford Plus**:

Навесное и встраиваемое спортивное оборудование поставляется заказчику в упакованном виде. Собрать навесное и встраиваемое оборудование. Установить навесное оборудование на винт-кольцо (позиция №14), для установки каната использовать Карабин винтовой (позиция №15). Вереvoчные узлы навески надежно затянуть. Разборку КОМПЛЕКСА производить в обратной последовательности.

8. ПЕРЕВОЗКА И ХРАНЕНИЕ

- 6.1. Транспортировка производится в упаковке производителя, любым видом транспорта при соблюдении его сохранности.
- 6.2. Условия хранения соответствуют 2(С) по ГОСТ 15150-69. До установки в рабочее положение хранить в упаковке завода-изготовителя в закрытых сухих помещениях с естественной вентиляцией воздуха.

9. УТИЛИЗАЦИЯ

Турник не содержит опасных для здоровья и жизни веществ. Утилизацию отходов осуществлять в соответствии с СанПиН 2.1.7.1322-03.

10. УПАКОВКА. СВИДЕТЕЛЬСТВО О ПРИЕМКЕ

Турник упакован в ООО «Деревообрабатывающие мастерские», соответствует СТО 49244370-001-2012 и признан годным к эксплуатации.

Дата изготовления « ____ » _____ 20__ __ г.

ОТК _____ Подпись _____ *или личное клеймо*

Отметка о продаже:

Дата “ ____ ” _____ Продавец _____
(расшифровка подписи)

М.П. (подпись)

11. ГАРАНТИЙНЫЕ УСЛОВИЯ И ОБЯЗАТЕЛЬСТВА

Изготовитель гарантирует соответствие изделия требованиям СТО 49244370-001-2012, при соблюдении покупателем правил транспортировки, хранения, сборки и эксплуатации.

Гарантийный срок эксплуатации изделия – 24 месяца со дня продажи, но не более 30 месяцев со дня изготовления.

Продавец несет ответственность за отсутствие механических повреждений до момента передачи оборудования Покупателю.

Претензии по внешнему виду и комплектации не принимаются, если Покупатель расписался в получении товара.

Отказ от товара при дистанционном способе продажи производится в течение 7 (семи) дней (Статья 26.1 п. 4 Федерального Закона О.З.П.П.) по адресу Продавца.

Изделие, подлежащее гарантийному ремонту, должно доставляться к Продавцу Покупателем.

Отправка из других городов производится транспортными компаниями за счет Покупателя.

ГАРАНТИЯ НЕ ДЕЙСТВИТЕЛЬНА В СЛЕДУЮЩИХ СЛУЧАЯХ:

1. Если поломка произошла по истечении гарантийного срока.
2. Дефект возник из-за неправильного использования комплекса при сверхсильных нагрузках.
3. Дефект возник при внешнем вмешательстве, неправильной сборке.
4. Комплекс используется на открытом пространстве, а не в помещении и не по назначению.
5. Если дефект вызван механическим воздействием и т.п.
6. При наличии механических повреждений – трещин, сколов, деформаций элементов конструкции и т.п.
7. При наличии признаков самостоятельного ремонта и изменений устройства изделия.
8. Гарантия не распространяется на изделия поврежденные при перевозке Покупателем или имеющие дефекты, причиненные стихийными бедствиями, авариями, домашними животными, насекомыми, вызванные нарушением правил хранения.
9. Гарантия не распространяется на канаты, тросы, пластмассовые части изделия, сменные и любые другие части изделия, имеющие естественный ограниченный срок службы.
10. Гарантия аннулируется при несоблюдении покупателем правил, приведенных в инструкции по эксплуатации изделия.
11. Гарантия не распространяется на товары, используемые в коммерческих целях.

ООО «Кемпфер»

**109428, Россия, г. Москва,
1-ый Вязовский проезд, дом 4, офис 408**

**Телефон: +7 (495) 108-73-20
e-mail: info@kampfer.ru www.kampfer.ru**

адрес изготовителя:

**428000, Россия, МО, Люберецкий район,
п.Красково, промзона «Мотяково» С2К4**