

428037, Россия, Чувашская Республика, г. Чебоксары,
Монтажный проезд, 6Б

Тел./факс (8352) 22-21-23, (8800) 250-06-69,

E-mail: romana@romana.ru, www.romana.ru.

ДСКМ-ВО 92.70.2.06.410.04 Вставка

ДСКМ-ВО 92.70.2.06.490.04 Вставка

Паспорт ДСКМ-ВО 92.70.2.06.410(490).04 ПС

Настоящий паспорт служит для ознакомления с правилами сборки, безопасной эксплуатации, транспортировки и хранения изделий ДСКМ-ВО 92.70.2.06.410.04; ДСКМ-ВО 92.70.2.06.490.04.

1. НАЗНАЧЕНИЕ ИЗДЕЛИЯ.

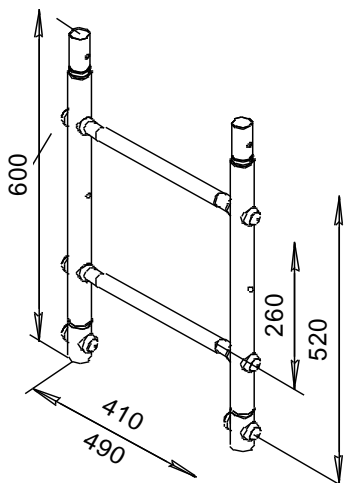
Вставка предназначена для увеличения длины комплексов ДСКМ на 520 мм.

2. ТЕХНИЧЕСКИЕ ХАРАКТЕРИСТИКИ.

Таблица 1

Максимальная допустимая нагрузка, кг.	100	
Межосевое расстояние, мм	410	490
Длина, мм	600	
Длина рабочая, мм	520	
Вес брутто, не более, кг.	3,3	3,5
Срок службы, лет.	5	

Сборка по варианту 1
(для восьмиступенчатой лестницы)



Сборка по варианту 2
(для семиступенчатой лестницы)

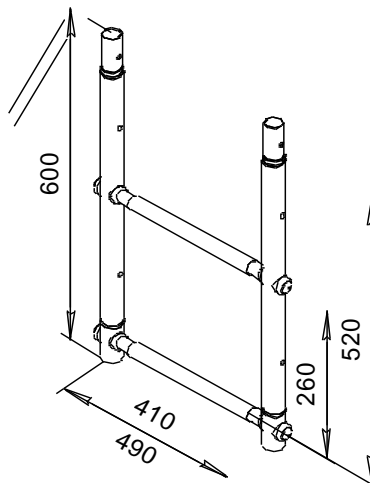


Рис.1

Отличия модификаций изделий

410; 490- расстояние между стойками, на которые устанавливается вставка, (по осям):

- 410 мм - для вставки ДСКМ-ВО 92.70.2.06.410.04;
- 490 мм - для вставки ДСКМ-ВО 92.70.2.06.490.04.

3. КОМПЛЕКТНОСТЬ.

Таблица 2

№ поз	Обозначение	Наименование	Количество на исполнение	
			ДСКМ-ВО 92.70.2.06.410.04	ДСКМ-ВО 92.70.2.06.490.04
1	1.ДСК-Пр.06.410.04.01	Ступень	2	-
	1.ДСК-Пр.06.490.02.01		-	2
6	ДСКМ 01.168.02-03	Стойка	2	
9	ДСК 05-011-20	Корпус	8	
10	ДСК 05-012-20	Заглушка	8	
86	ДСК 05.070.00-20	Заглушка	8	
62	Болт М8х55.56.016 ГОСТ 7798-92		2	
64	Болт М8х65.56.016 ГОСТ 7798-92		4	
75	Гайка М8-7Н.6.016 ГОСТ 5915-70		2	
81	Шайба 8.01.016 ГОСТ 11371-78		8	
	Ключ гаечный S=24х13 *		1	
Документация				
	Паспорт ДСКМ-ВО 92.70.2.06.410(490).04 ПС		1	

* - не входит в комплект поставки при покупке вставки в составе комплексов ДСКМ

4. СБОРКА И ПОДГОТОВКА К ЭКСПЛУАТАЦИИ

4.1 Распакуйте изделие, разложите комплектующие детали на заранее подготовленном участке. Убедитесь, что комплектность поставки совпадает с паспортными данными.

4.3 Соберите и установите вставку на стойки полулестниц ДСКМ (рис.2).

- Сборку вставки по варианту 1 производить для восьмиступенчатой лестницы;
- Сборку вставки по варианту 2 производить для семиступенчатой лестницы

Сборка восьмиступенчатой лестницы

Сборка семиступенчатой лестницы

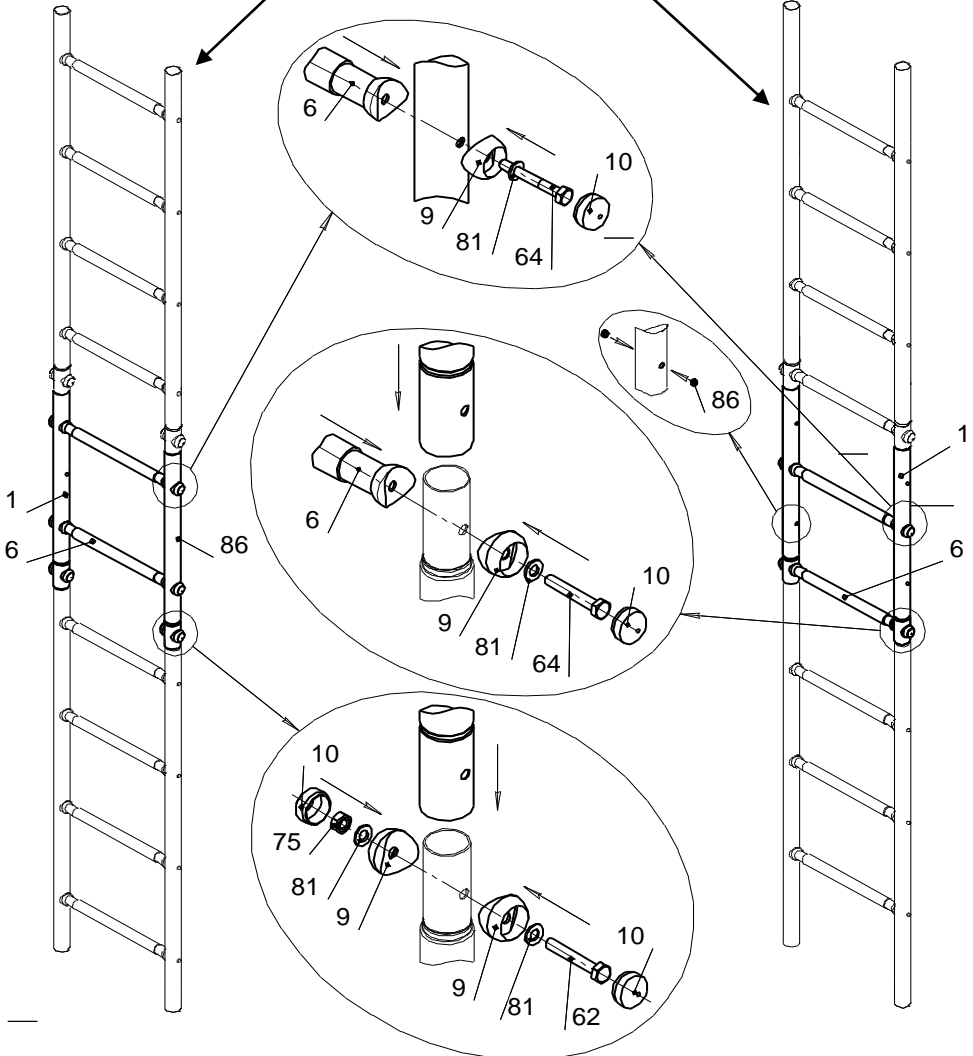


Рис.2

5. МЕРЫ БЕЗОПАСНОСТИ.

5.1 Перед каждым занятием проверять надежность крепления – все узлы должны быть надежно закреплены, не иметь повреждений, крепежные элементы должны быть надежно затянуты.

НЕ ДОПУСКАЮТСЯ занятия при наличии любого из указанных повреждений до их полного устранения.

6. ПЕРЕВОЗКА И ХРАНЕНИЕ.

6.1. Транспортировка производится в упаковке производителя, любым видом транспорта при соблюдении его сохранности.

6.2. Условия хранения соответствуют 2(С) по ГОСТ 15150-69. До установки в рабочее положение хранить в упаковке завода-изготовителя в закрытых сухих помещениях с естественной вентиляцией воздуха.

7. УТИЛИЗАЦИЯ

Изделие не содержит опасных для здоровья и жизни веществ. Утилизацию отходов осуществлять в соответствии с СанПиН 2.1.7.1322-03.

8. ГАРАНТИЙНЫЕ ОБЯЗАТЕЛЬСТВА.

Изготовитель гарантирует соответствие изделия требованиям СТО 71030909-003-2009 при соблюдении покупателем правил транспортировки, хранения, сборки и эксплуатации.

Гарантийный срок эксплуатации изделия – 12 месяцев со дня реализации. Гарантия не распространяется на изделия, поврежденные при перевозке покупателем или при несоблюдении правил хранения, сборки и эксплуатации, изложенных в настоящем паспорте.

Гарантия не распространяется на изделия, не имеющие в «паспорте» отметок об упаковывании, приёмке ОТК и продаже изделия.

9. СВИДЕТЕЛЬСТВО О ПРИЕМКЕ.

Вставка ДСКМ-ВО 92.70.2.06, _____ .04 соответствует СТО 71030909-003-2009 и признана годной к эксплуатации.

Дата изготовления «__» _____ 201__ г. Упаковщик _____

ОТК _____

10. ОТМЕТКА О ПРОДАЖЕ

Торговое предприятие _____

Продавец _____ Дата «__» _____ 201__ г.
(подпись) (фамилия)

М.П.